

OPIS TECHNICZNY

Przebudowa drogi wewnętrznej w Młodzawach Dużych, zlokalizowanej na dz. o nr ewid. 118, na obr. 0020 Młodzawy Duże długość 400 m.

1. Stan istniejący:

Droga zlokalizowana na dz. o nr ewid. 118 w obr. 20 Młodzawy Duże, jest drogą wewnętrzną, stanowiącą własność Gminy Pińczów, o nawierzchni utwardzonej kruszywem kamiennym na szer. 3,20 m, dł. 400 m.

Nawierzchnia drogi, po wielu latach użytkowania, jest w bardzo złym stanie technicznym. Posiada liczne zagłębienia, nierówności, co stwarza niedogodności i utrudnienia w jej użytkowaniu. Brak jest odpowiednich spadków poprzecznych i podłużnych co uniemożliwia właściwe odwodnienie dróg.

2. Stan projektowany:

Istotą zamierzenia jest poprawa bezpieczeństwa i komfortu użytkowania drogi poprzez wykonanie następujących robót:

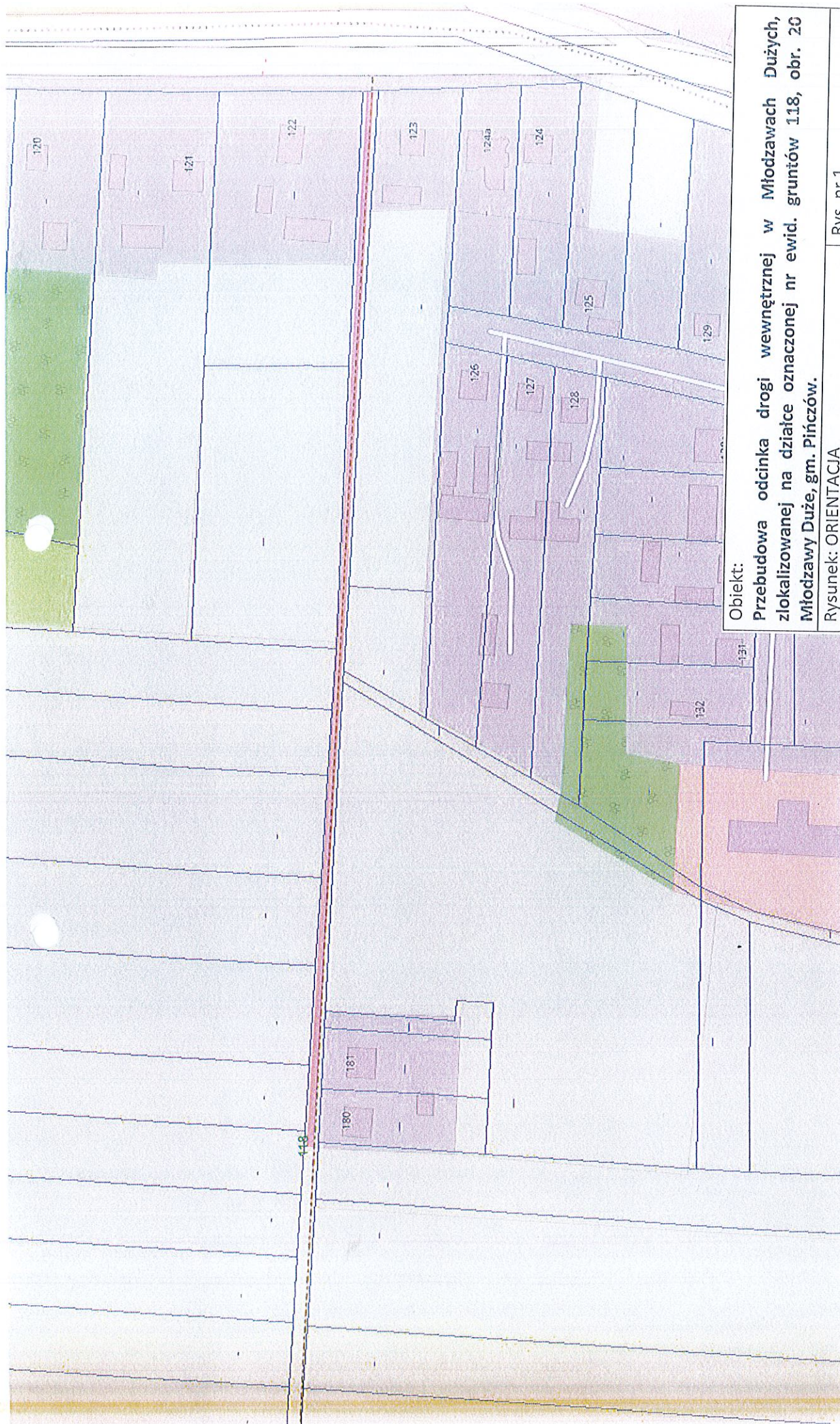
Przebudowa drogi na dz. 118 na odcinku długości 400m od drogi powiatowej (dz.nr ewid. 117), obejmująca:

- wyrównanie istniejącej podbudowy tłucznem kamiennym – średnia grubość warstwy po zagęszczeniu 15cm, szer. 3,2m do 4,0m;
- położenie nawierzchni asfaltowej (warstwa wiążąca o gr. 4 cm po zagęszczeniu i warstwa ścieralna o gr. 3 cm po zagęszczeniu), szer. 3,0m wraz z nadaniem odpowiednich spadków podłużnych i poprzecznych, celem właściwego odprowadzenia wód opadowych;
- wykonanie poboczy kruszywem kamiennym z zagęszczeniem mechanicznym śr. grub. po zagęszczeniu 7 cm, szer. 0,5m, z miejscowym zawężeniem do 0,1m;
- wykonanie zjazdów indywidualnych kruszywem kamiennym z zagęszczeniem mechanicznym śr. grub. po zagęszczeniu 10 cm;

3. Uwagi:

Projektowana przebudowa drogi nie naruszy własności działek sąsiednich oraz będzie mieścić się w granicach istniejącego pasa drogowego.





Obiekt:

Przebudowa odcinka drogi wewnętrznej w Młodzawach Dużych, zlokalizowanej na działce oznaczonej nr ewid. gruntów 118, obr. 20 Młodzawy Duże, gm. Pińczów.

Rysunek: ORIENTACJA

Rys. nr 1

Opracował

Branża drogowa

Data opr. VII.2025

Skala

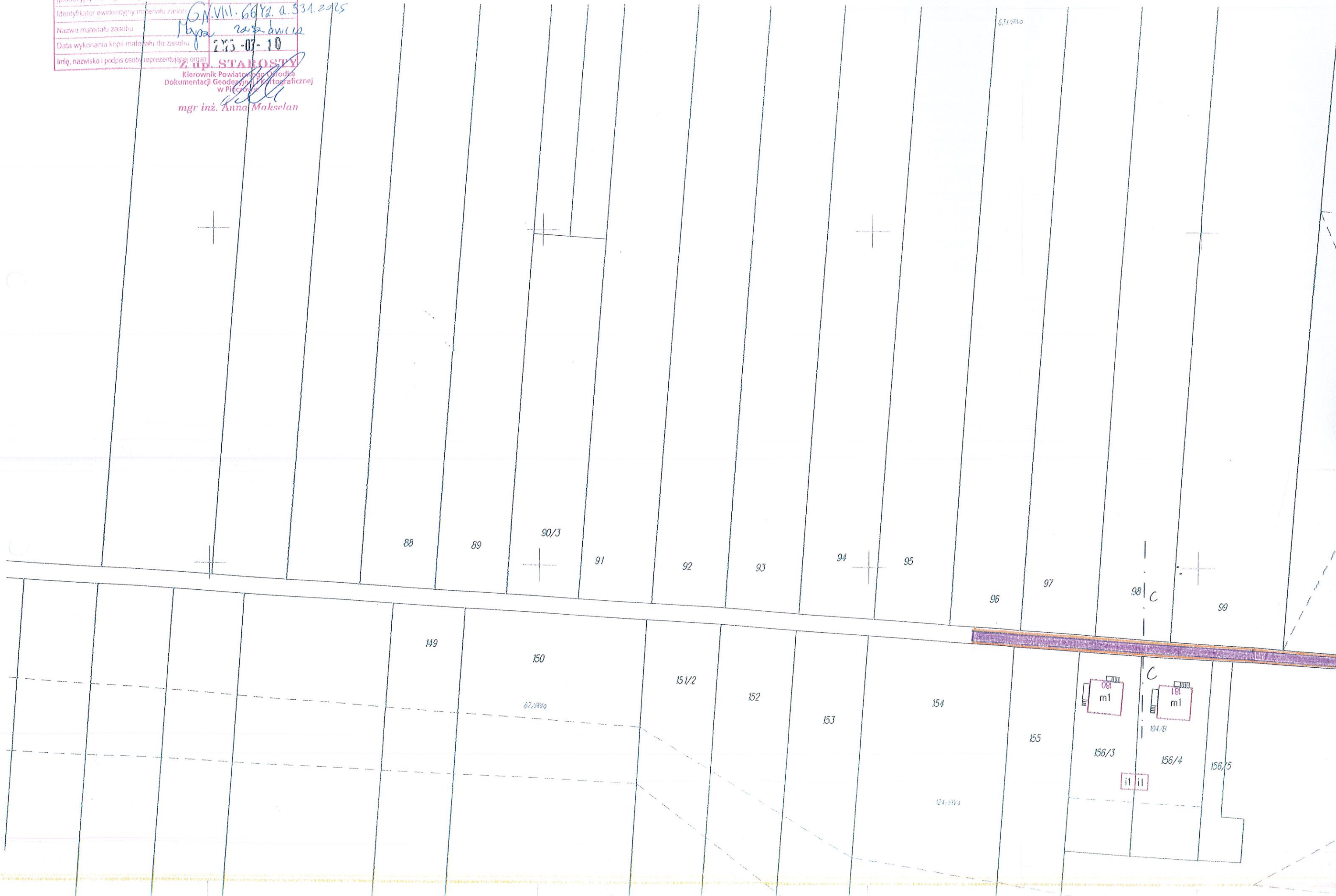
przebieg drogi do przebudowy



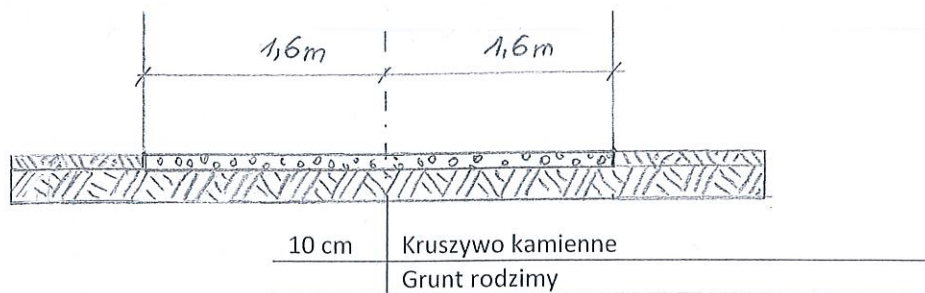
Przebudowa drogi wewnętrznej w Młodzawach Dużych zlokalizowanej na działce 118

Nazwa organu prowadzącego państwowy zasób geodezyjny i kartograficzny	STAROSTA PIŃCZOWSKI
Identyfikator ewidencyjny i nazwa zasobu	G.N. VIII. 66 Y2. a. 531. 2915
Nazwa materiału zasobu	Mapa 20.52 dn.c.12
Data wykonania kopii materiału do zasobu	2025-07-10
Imię, nazwisko i podpis osoby reprezentującej organ	Z. up. STAROSTY

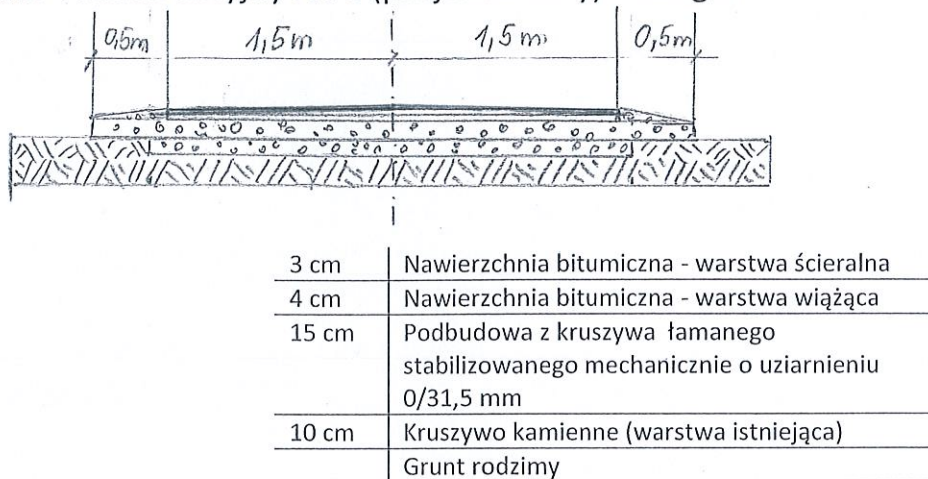
Kierownik Powiatowego Centrum Dokumentacji Geodezyjnej i Kartograficznej w Pińczowie
mgr inż. Anna Makselan



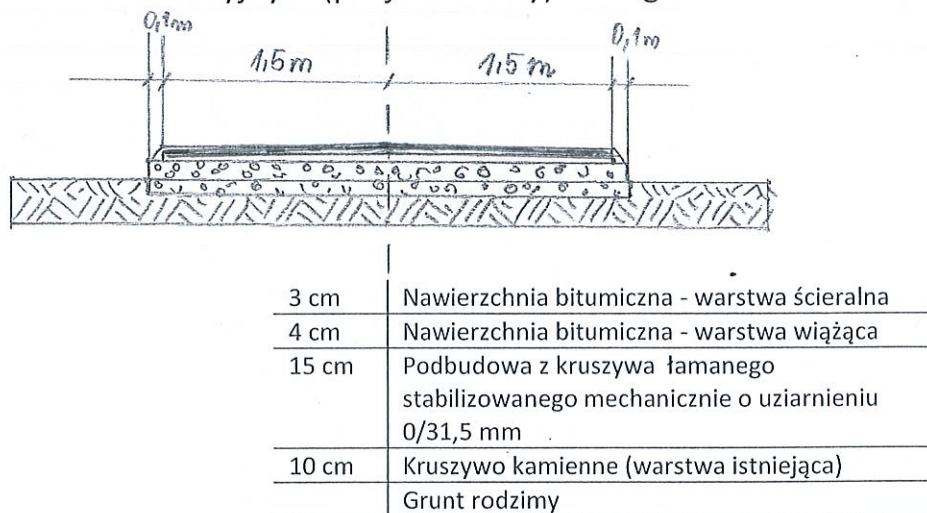
Przekrój normalno - konstrukcyjny (stan istniejący) – droga:



Przekrój normalno - konstrukcyjny A i C (projektowany) – droga:



Przekrój normalno - konstrukcyjny B (projektowany) – droga:



Obiekt:

Przebudowa odcinka drogi wewnętrznej w Młodzawach Dużych, zlokalizowanej na działce oznaczonej nr ewid. gruntów 118, obr. 20 Młodzawy Duże, gm. Pińczów.

Rysunek: PRZEKROJE NORMALNO- KONSTR.

Rys. nr 3

Branża drogowa

Data oprac.
VII.2025r.

Skala 1:50